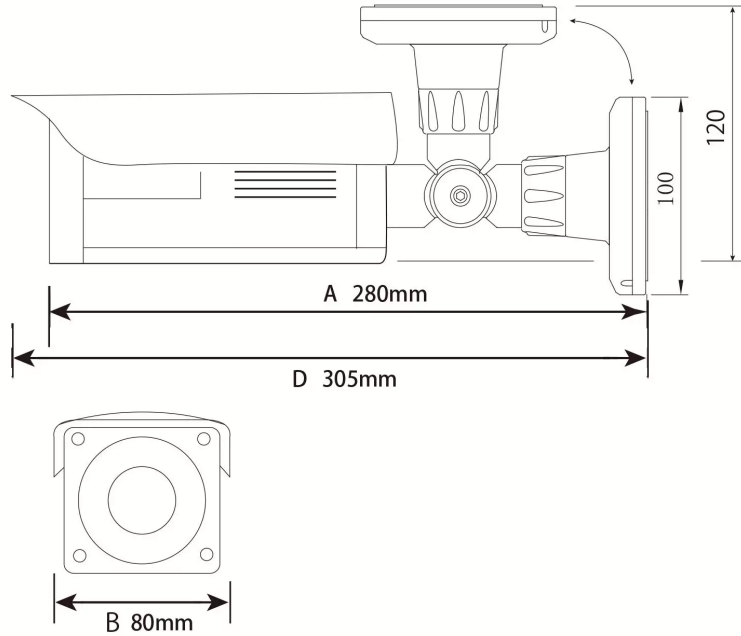


2MP HD-SDIバリフォーカルレンズカメラ BI-3202SDI



電源	DC12V / 700mA(LEDオン)
総画素数	247万画素
有効画素数	1920(H) x 1080(V)
イメージセンサー	1/2.8" 2.47メガピクセル CMOS
同期システム	プログレッシブスキャン
映像出力モード	1080P(1920×1080)30P
映像出力	EX-SDI / HD-SDI / HD-TVI
S/N比	50dB以上 (AGC Off)
レンズ	バリフォーカル (2.8~12mm)
最低照度	0.0ルクス (赤外線LEDオン)
LED/照射距離	赤外線LED (24個) / 照射距離 (40m)
アイリス・コントロール	マニュアル
ワイド・ダイナミック・レンジ	オフ / オン (シングルスキャン)
ゲイン・コントロール	オート
ホワイト・バランス	オート / マニュアル
シャッタースピード	オート、マニュアル: 1/30~1/60,000sec
電子増感 (Sens-Up)	オフ / オン (レベル設定可)
デイナイト	カラー / 白黒 / オート / EXT
動き検知	ゾーン設定可 (オン/オフ)
プライバシー設定	ゾーン設定可 (オン/オフ)
デジタル・ノイズ・リダクション	設定可 (オン/オフ)
シャープネス	レベル調整可能
スマートIR	オフ / オン
HLC	オフ / オン (エリア設定可)
使用環境	温度 -10° C ~ +50° C / 湿度 95% RH 以下
サイズ / 重量	80(パイ) × 280(L)mm / 1280g