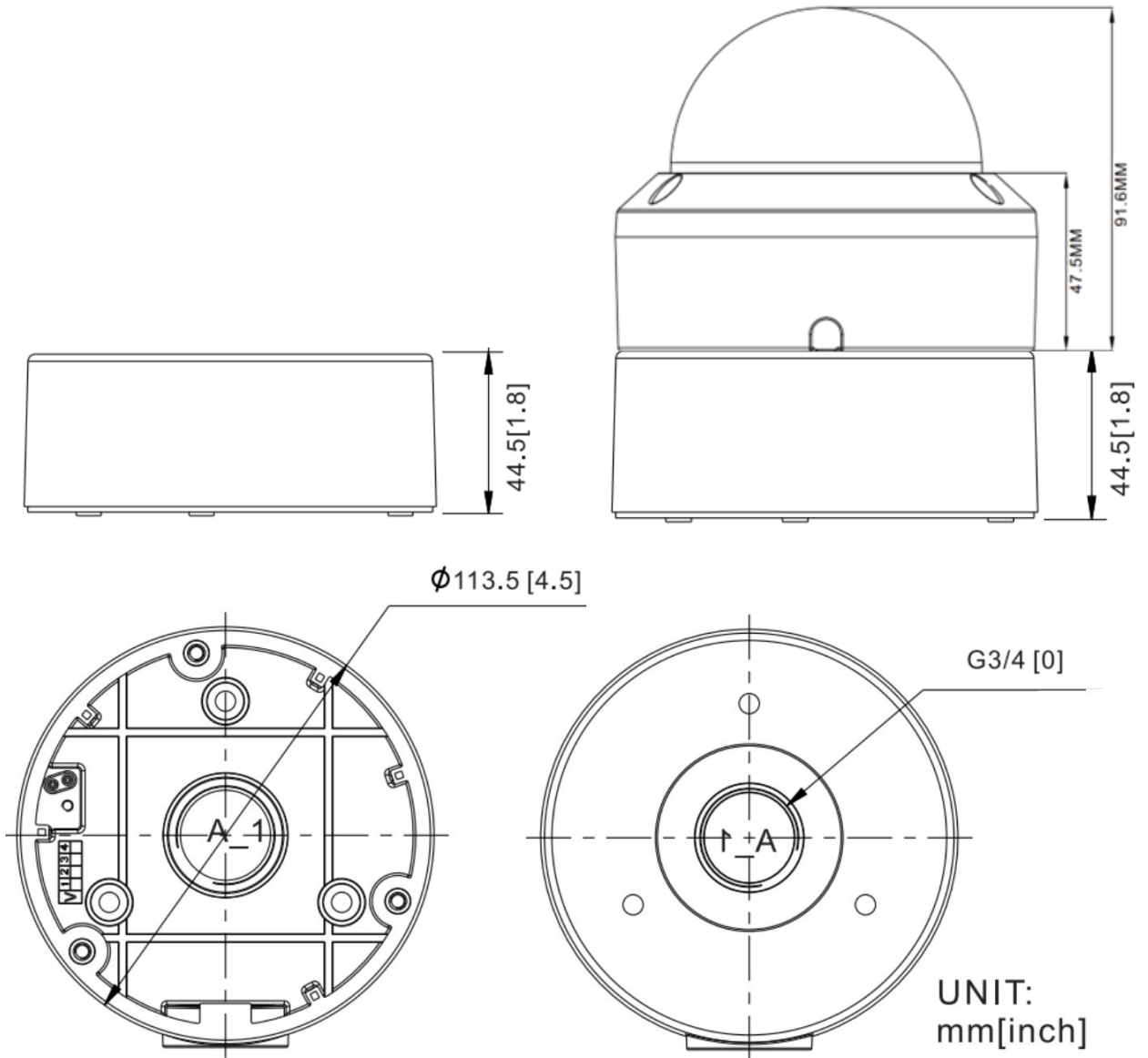


ジャンクションボックス CXH-BR



外形寸法	$\phi 113.5 \times 44.5\text{mm}$
重量	700g
材質	アルミ合金
適用モデル	VA-4000シリーズ
カラー	アイボリー