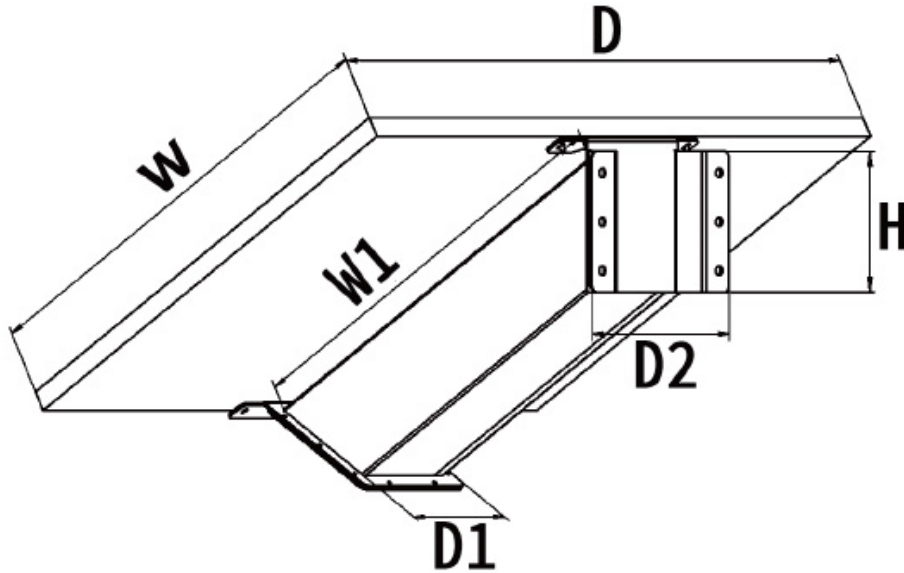


太陽光パネル&リチウムバッテリー DCT-40Ah80W



ソーラーパネル	80W
バッテリー	リチウムバッテリー搭載
消費電力	444Wh (11.1V、40Ah) ※100%充電時、6Wのカメラで3日間連続稼働可能
ストリーミング	管理用LEDインジケータ付き
防水防塵	IP65
重量	約10.9kg
使用温度	-20~65°C
サイズ	495(W) 765(D) 147(H) 475(W1) 80(D1) 149(D2)mm