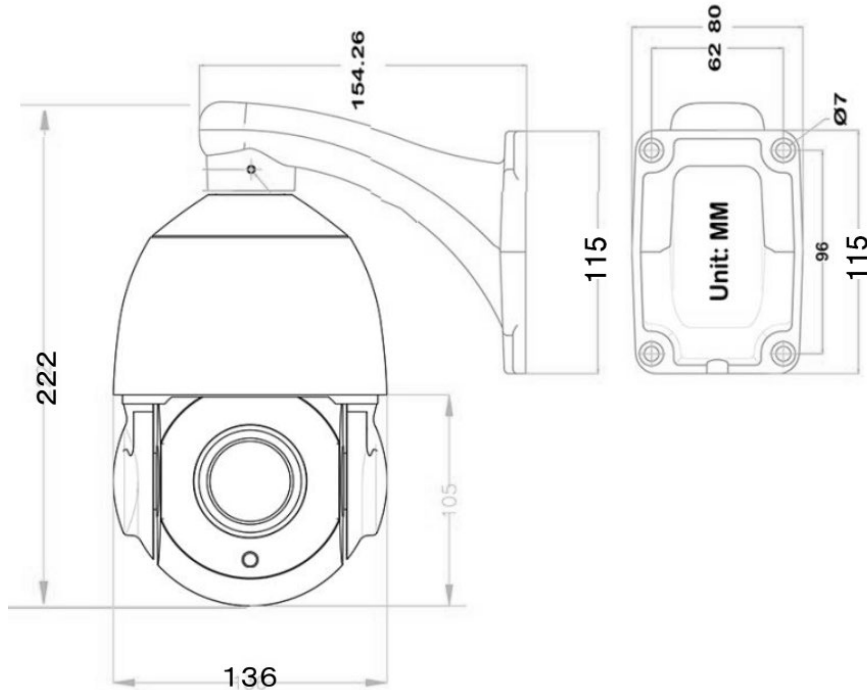


2MP PTZカメラ 光学18倍ズーム PTZ-5200-18X



電源	DC12V / 3A (LEDオン)
総画素数	210万画素
有効画素数	1920(H) x 1080(V)
イメージセンサー	1/2.9" 2.1MP CMOS
同期システム	プログレッシブスキャン
最低照度	0ルクス / IR LEDオン
IR LED/照射距離	IR LED(6個) / 照射距離(最大80m)
アイリス・コントロール	オート
逆光補正	デジタルWDR
レンズ	光学18倍ズーム(5.35~96.3mm)
パンチルト	パン(左右):エンドレス回転 0~360° チルト(上下):0~90°
パン速度	45° /秒
チルト速度	30° /秒
プリセット	220か所
通信	UTCまたはRS485
防雨・防塵	IP66
使用環境	温度 -15° C ~ +60° C 湿度 90% RH 以下
サイズ / 重量	※本体のみ 136mm x 222mm(パイ x H) / 4200g